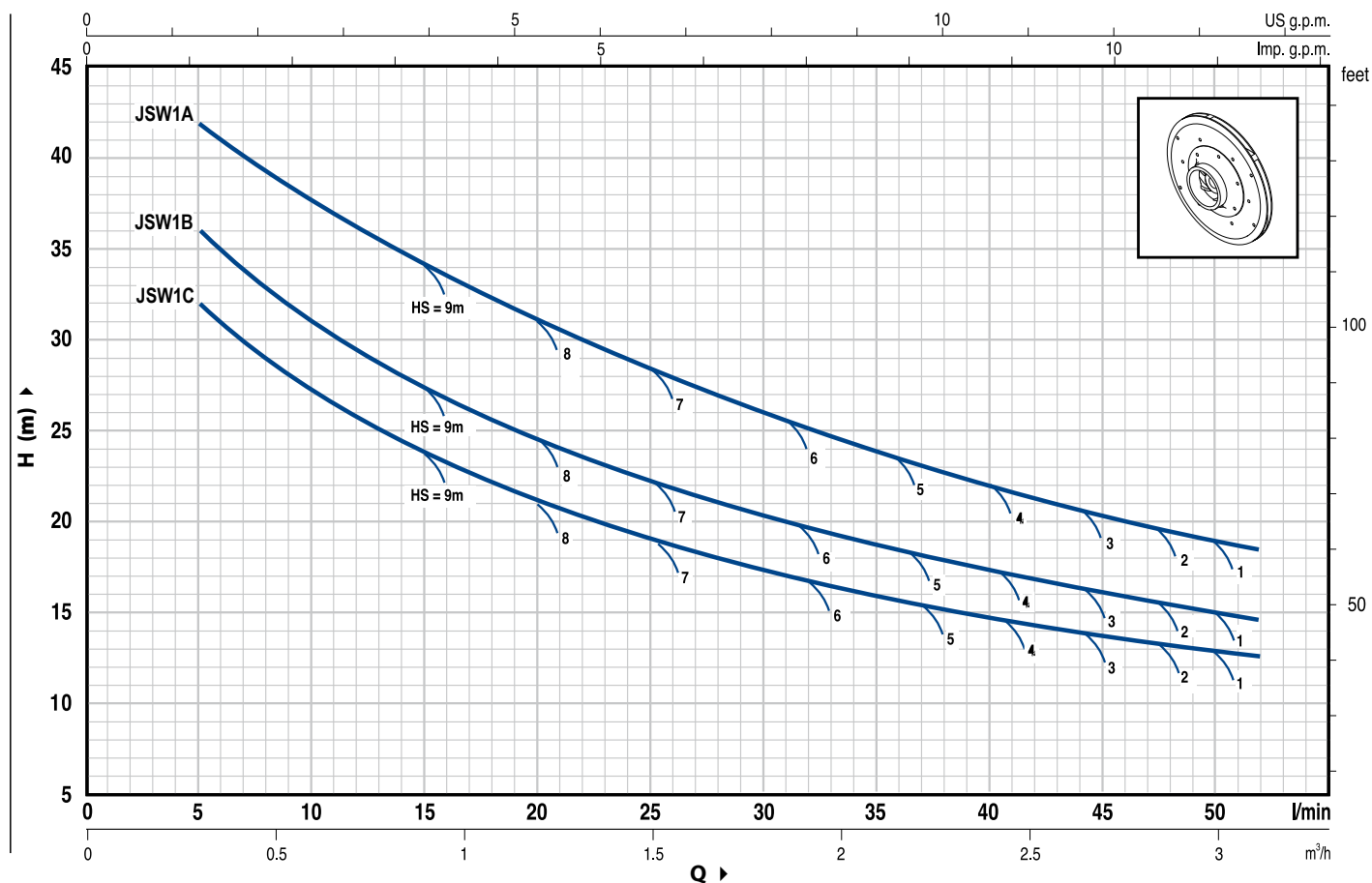


CURVE E DATI DI PRESTAZIONE / CURVES AND PERFORMANCE DATA

n= 2900 1/min



MODELLO TYPE		POTENZA POWER		Q	Flow Rate (Q)														
1 ~	3 ~	kW	HP		0	0.3	0.6	0.9	1.2	1.5	1.8	2.1	2.4	2.7	3.0				
				l/min	0	5	10	15	20	25	30	35	40	45	50				
JSWm 1C	—	0.37	0.50	H (m)	35	32	27	24	21	19	17	16	15	14	13				
JSWm 1B	JSW 1B	0.50	0.70		41	36	31	27	24	22	20	19	17	16	15				
JSWm 1A	JSW 1A	0.60	0.85		47	42	38	34	31	28.5	26	24	22	21.5	19				

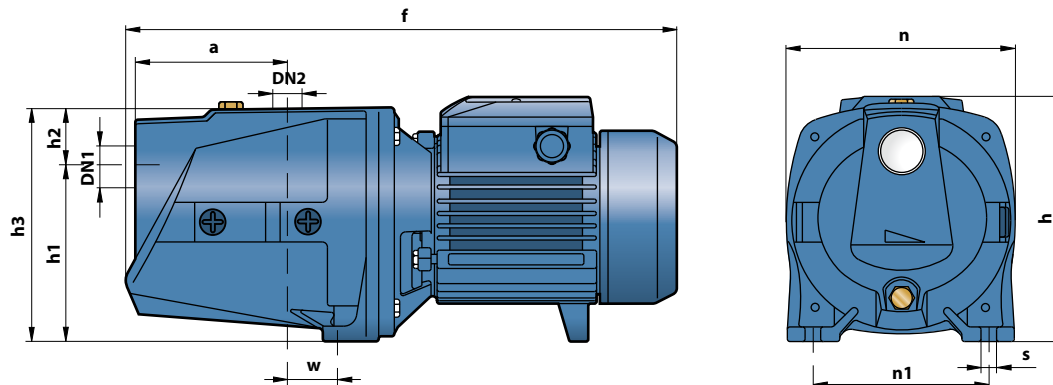
Q = Portata H = Prevalenza manometrica totale
Q = Flow rate H = Total manometric head

Tolleranza delle curve di prestazione secondo EN ISO 9906 App. A.
Tolerance of the performance curves according to EN ISO 9906 App. A.App. A.

VERSIONI CON GIRANTE IN TECNOPOLIMERO JSWm...X, JSW...X VERSIONS WITH TECHNOPOLYMER IMPELLER JSWm...X, JSW...X

• Girante: ottone / Impeller: brass

DIMENSIONI E PESI / DIMENSIONS AND WEIGHTS



TIPO TYPE		BOCCHIE PORTS		DIMENSIONI mm DIMENSIONS mm										kg	
1~	3~	DN1	DN2	a	f	h	h1	h2	h3	n	n1	w	s	1~	3~
JSWm 1C	—	1"	1"	115	379	171	127	33.5	160.5	160	124	24	10	9.2	—
JSWm 1B	JSW 1B													10.0	9.5
JSWm 1A	JSW 1A													10.3	10.1

ESEMPIO DI INSTALLAZIONE / EXAMPLE INSTALLATION

